

GRUPPE 2 Section	GE- WICHT	BUND FORM	FÜR SCHLAUCHGRÖSSE			GEWINDE ART + GRÖSSE		BESTELL- NUMMER
	Weight Approx.	Tail End	For Hose Size			Thread Type + Size		Part Number
	≈ kg	Form	ID mm	ID in.	OD mm	AG		Type



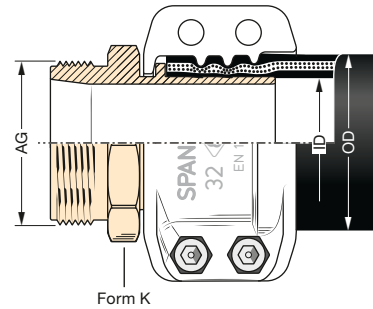
TECHNISCHE ÄNDERUNGEN VORBEHALTEN · NACHDRUCK UND KOPIEN NUR MIT UNSEREM EINVERSTÄNDNIS · Specifications subject to change without notice · Copyright ELAFLEX

0,2	K	13	1/2"	22-25	G 1/2 (BSP)	VC 13-1/2"
0,2	K				1/2" NPT (API)	VC 13-1/2" NPT
0,3	K	19	3/4"	30-33	G 3/4 (BSP)	VC 19-3/4"
0,3	K				3/4" NPT (API)	VC 19-3/4" NPT
0,3	K	25	1"	36-39	G 1 (BSP)	VC 19-1"
0,3	K				G 1 (BSP)	VC 25-1"
0,4	K				1" NPT (API)	VC 25-1" NPT
0,4	K				G 1 1/4 (BSP)	VC 25-1 1/4"
0,4	K	32	1 1/4"	43-46	G 1 1/4 (BSP)	VC 32-1 1/4"
0,5	K				1 1/4" NPT (API)	VC 32-1 1/4" NPT
0,5	K				G 1 1/2 (BSP)	VC 32-1 1/2"
0,5	K				1 1/2" NPT (API)	VC 32-1 1/2" NPT
0,8	N	38	1 1/2"	50-53	G 2 (BSP)	VC 32-2"
0,5	NK				G 1 1/2 (BSP)	VC 38-1 1/2"
0,5	NK				1 1/2" NPT (API)	VC 38-1 1/2" NPT
0,6	NK				G 2 (BSP)	VC 38-2"
0,5	NK	40	-	53-56	G 2 (BSP)	VC 40-2" *)
0,9	K				45	1 3/4"
0,8	NK	50	2"	63-67	G 2 (BSP)	VC 50-2"
0,5	R				G 2 (BSP)	VC 50-2" AI
0,9	NK				2" NPT (API)	VC 50-2" NPT
0,9	NK				G 2 1/2 (BSP)	VC 50-2 1/2"
1,3	K	63	2 1/2"	78-82	2 1/2" NPT (API)	VC 50-2 1/2" NPT
1,3	NK				G 2 1/2 (BSP)	VC 63-2 1/2"
1,4	NK	75	3"	89-94	2 1/2" NPT (API)	VC 63-2 1/2" NPT
1,4	NK				G 3 (BSP)	VC 63-3"
1,5	R	80	-	94-97	G 2 1/2 (BSP)	VC 75-2 1/2"
1,6	NK				G 3 (BSP)	VC 75-3"
0,9	R				G 3 (BSP)	VC 75-3" AI
1,8	NK				3" NPT (API)	VC 75-3" NPT
1,3	NK	80	-	94-97	G 3 (BSP)	VC 80-3" *)
0,8	R				G 3 (BSP)	VC 80-3" AI *)
1,0	R	100	4"	114-119	G 4 (BSP)	VC 80-4" AI *)
3,4	NK				G 4 (BSP)	VC 100-4"
3,5	NK	13	1/2"	22-25	4" NPT (API)	VC 100-4" NPT
0,2	K				19	3/4"
0,3	K	G 3/4 (BSP)	VC 19-3/4" SS			
0,3	K	25	1"	36-39	3/4" NPT (API)	VC 19-3/4" NPT SS
0,3	K				G 1 (BSP)	VC 19-1" SS
0,3	N	32	1 1/4"	43-46	G 1 (BSP)	VC 25-1" SS
0,3	K				1" NPT (API)	VC 25-1" NPT SS
0,4	K				G 1 1/4 (BSP)	VC 25-1 1/4" SS
0,4	R				G 1 1/4 (BSP)	VC 32-1 1/4" SS
0,5	K	38	1 1/2"	50-53	1 1/4" NPT (API)	VC 32-1 1/4" NPT SS
0,5	K				1 1/2" (API)	VC 32-1 1/2" SS
0,6	R	50	2"	63-67	G 2 (BSP)	VC 32-2" SS
0,5	NK				G 1 1/2 (BSP)	VC 38-1 1/2" SS
0,5	K	63	2 1/2"	78-82	1 1/2" NPT (API)	VC 38-1 1/2" NPT SS
0,5	R				G 2 (BSP)	VC 38-2" SS
0,8	NK	75	3"	89-94	G 2 (BSP)	VC 50-2" SS
0,8	R				2" NPT (API)	VC 50-2" NPT SS
0,9	NK	80	-	94-97	G 2 1/2 (BSP)	VC 50-2 1/2" SS
1,2	K				2 1/2" NPT (API)	VC 50-2 1/2" NPT SS
1,3	NK	100	4"	114-119	G 2 1/2 (BSP)	VC 63-2 1/2" SS
1,3	R				2 1/2" NPT (API)	VC 63-2 1/2" NPT SS
1,2	NK	75	3"	89-94	G 3 (BSP)	VC 63-3" SS
1,5	NK				G 3 (BSP)	VC 75-3" SS
1,8	R	80	-	94-97	3" NPT (API)	VC 75-3" NPT SS
3,1	NK				100	4"
3,4	N	G 4 (BSP)	VC 100-4" SS			
					4" NPT (API)	VC 100-4" NPT SS

Vaterteil-Schlauchverschraubungen nach EN 14420-5 mit wiederverwendbaren SPANNLOC-Klemmbacken aus gepresstem Aluminium mit Schrauben und Muttern aus Stahl verzinkt und chromatiert. Nennndruck bis 25 bar. Chemische Beständigkeit siehe Seite 250.

Hose couplings with male thread acc. EN 14420-5 with reusable SPANNLOC bolted clamps of hot stamped aluminium. Bolts and nuts of steel zinc plated and chromated. Working pressure up to 25 bar. Chemical resistance chart see page 250.

Schlauchstutzen mit Außengewinde aus Pressmessing (Al = Aluminium)

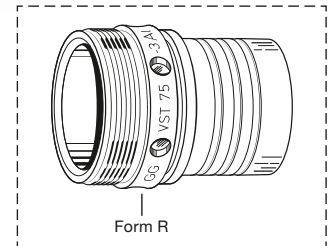


Hose tail with male thread of hot stamped brass (Al = aluminium)

*) ID 40, 45 und 80 nicht in EN 14420-5
ID 40, 45 and 80 not in EN 14420-5

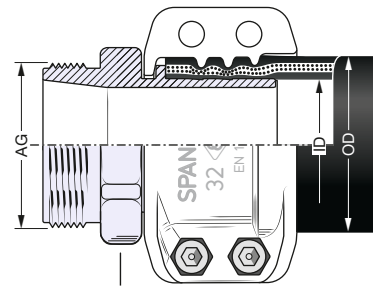


Form NK



Form R

Schlauchstutzen mit Außengewinde aus Edelstahl 1.4571 (1.4408)



Hose tail with male thread of stainless steel AISI 316 Ti (AISI 316)



Form NK

G = Gewinde nach EN ISO 228, Maße siehe Seite 236

G = acc. to EN ISO 228/BSP parallel, measurements see page 236

Für die Flugzeugbetankung sind alle Messing-Schlauchverschraubungen auch in verzinneter Ausführung (Bestellnummer: ... Sn) lieferbar, siehe Information 7.07.

For aircraft refuelling, all brass hose couplings are also available as tin plated version (order number: ... Sn). For further details see Information 7.07.

SPANNLOC-Vaterverschraubungen VC

Male Hose Couplings with SPANNLOC Clamps

Montage von SPANNLOC-Klemmbacken · Assembly of SPANNLOC-Bolted Clamps

