

TECHNISCHE ÄNDERUNGEN VORBEHALTEN · NACHDRUCK UND KOPIEN NUR MIT UNSEREM EINVERSTÄNDNIS · Specifications subject to change without notice · Copyright ELAFLEX HIBY

GRUPPE <b>3</b> Section	GE- WICHT	ABMESSUNGEN			WERK- STOFFE	FORM	GE- WINDE	BESTELL- NUMMER					
	Weight Approx. ≈ kg	Dimensions ≈ mm			Materials	Style	Thread Size G	Part Number Type					
		DN	D	L									
	1,9	25	56	131	Gehäuse: Edelstahl 1.4404 / 1.4408  GD: PU (Polyurethan)  O-Ringe: FKM  Body: stainless steel AISI 316 L / AISI 316  GD: PU (Polyurethane)  O-Rings: FKM	A	G 3/4	DGC-M 25-3/4" SS					
	2,0			135			3/4" NPT	DGC-M 25-3/4" NPT SS					
	1,9			133			G 1	DGC-M 25-1" SS					
	2,0			137			1" NPT	DGC-M 25-1" NPT SS					
	1,9			140			G 1 1/4	DGC-M 25-1 1/4" SS					
	2,0			144			1 1/4" NPT	DGC-M 25-1 1/4" NPT SS					
	**	**	**	**		B	— **	DGC-M 25-F SS **					
	3,1	50	71	152		GD: PU (Polyurethan)  O-Ringe: FKM  Body: stainless steel AISI 316 L / AISI 316  GD: PU (Polyurethane)  O-Rings: FKM	A	G 1 1/2	DGC-M 50-1 1/2" SS				
	3,2			155				1 1/2" NPT	DGC-M 50-1 1/2" NPT SS				
	2,9			155				G 2	DGC-M 50-2" SS				
	3,0			156				2" NPT	DGC-M 50-2" NPT SS				
	**			**				**	**	B	— **	DGC-M 50-F SS **	
	8,1			80	119			194	GD: PU (Polyurethane)  O-Rings: FKM	A	G 3	DGC-M 80-3" SS	
	8,4	202	3" NPT				DGC-M 80-3" NPT SS						
	**	**	**				**	B			— **	DGC-M 80-F SS **	
	15,7	100	164				223	GD: PU (Polyurethane)  O-Rings: FKM			A	G 4	DGC-M 100-4" SS
	16,0						232					4" NPT	DGC-M 100-4" NPT SS
	**						**					**	**
	50,0			150	238		343			GD: PU (Polyurethane)  O-Rings: FKM		A	G 6
	50,5					348	6" NPT						DGC-M 150-6" NPT SS
	**					**	**						**

**DGC-Trockenkupplungen** werden zum schnellen, einfachen und sicheren An- und Abkuppeln von LPG Schlauchleitungen und Verladearmen eingesetzt. Die hierbei entweichende Gasmenge ist minimal (siehe umseitig).

**Einsatzbereiche:** zur Fahrzeugbetankung, zur Be- und Entladung von LPG-Tank- und Kesselwagen sowie Schiffen. **Bitte vor Einbau und Gebrauch Bedienungsanleitung lesen.**

**DGC-M:** Das Mutterteil (Schlauchtteil) wird auf der Schlauch- bzw. Verladearm-Seite installiert. Lieferbare Sonderausführungen: mit integrierter Abreisskupplung oder mit mechanischer Verriegelungsmöglichkeit. **Wir empfehlen die Verwendung von Schutzstopfen, siehe Rückseite.**

*Dry Gas Couplings are used for a fast and safe coupling and uncoupling of LPG hose assemblies and loading arms. The gas release volume is minimal (see overleaf).*

**Applications:** for vehicle refuelling and loading / unloading road tankers, rail tankers and ships. **For installation and use please read the manual.**

**DGC-M:** The coupler is mounted on the hose (loading arm) side. Special types available: with integrated SBC Safety Break-Away Coupling and with 'stop before disconnect' (two stage withdrawal) prevents full release if valves are not fully closed. **We recommend the use of dust plugs, see overleaf.**



**DGC-Trockenkupplung** für Flüssiggase, Fabrikat MannTek. Selbstschließende Armatur für den LPG-Umschlag mit Propan, Butan und deren Gemische. Betriebsdruck 25 bar. Temperaturbereich -40°C bis +80°C. Zertifikate nach Europäischer Druckgeräterichtlinie DGRL, ATEX EX II 2G, ADR, RID, IMDG und TDT verfügbar. Kupplungen entsprechen EN 13760 (DN 25) bzw. EN 13175 (DN 50 und 80).

**Dry Gas Coupling** for liquefied petroleum gas, MannTek brand. Self locking coupling for the loading and unloading of LPG (propane, butane and their mixtures). Working pressure 25 bar. Temperature range -40°C up to +80°C. Certificates to European Pressure Equipment Directive PED, ATEX EX II 2G, ADR, RID, IMDG and TDT. Couplings correspond to EN 13760 (DN 25) respectively EN 13175 (DN 50 and 80).

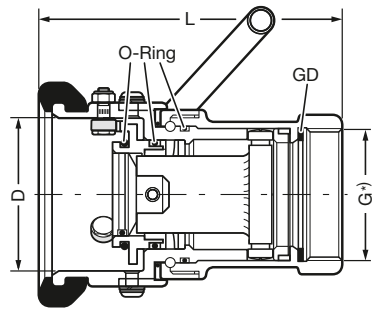


**Type DGC-M**

Form A / Style A

**Mutterteil (Schlauchtteil)**  
mit zwei orangen Handgriffen.  
**Form A:** mit Innengewinde<sup>\*)</sup>  
**Form B:** mit Flansch<sup>\*\*)</sup>

**Hose Unit**  
with two orange handles.  
**Style A:** with female thread<sup>\*)</sup>  
**Style B:** with flange<sup>\*\*)</sup>



**Type DGC-V**

Form A / Style A

Form B / Style B

**Vaterteil (Festteil)**  
**Form A:** mit Innengewinde<sup>\*)</sup>  
**Form B:** mit Flansch<sup>\*\*)</sup>

**Tank Unit**  
**Style A:** with female thread<sup>\*)</sup>  
**Style B:** with flange<sup>\*\*)</sup>

<sup>\*)</sup> G = EN ISO 228 / NPT = konisches Gewinde. Andere Gewindeanschlüsse wie ACME möglich.  
<sup>\*\*)</sup> Standard Flansch-Anschluss DIN PN 25 oder ASA 300 lbs, Dichtfläche nach EN 1092 Typ B (mit Dichtleiste). Im Auftragsfall bitte gewünschten Anschluss und ggf. abweichende Ausführung der Dichtfläche angeben. Flanschmaße siehe Seite 348. Gewicht und Länge 'L' auf Anfrage.  
<sup>\*)</sup> G = EN ISO 228 / NPT = tapered thread. Other threaded connections e.g. ACME possible.  
<sup>\*\*)</sup> Standard flange connection DIN PN 25 or ASA 300 lbs., flange face to EN 1092 Type B (raised face). When ordering, please specify required flange standard and flange facing type. Flange dimensions see page 348. Weight and length 'L' on request.

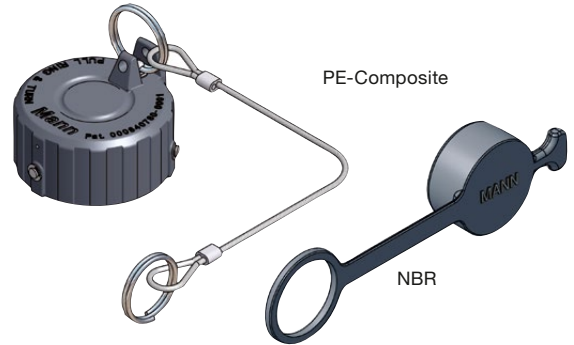
GE- WICHT <i>Weight Approx.</i> ≈ kg	ABMESSUNGEN <i>Dimensions ≈ mm</i> Kuppeldurchmesser <i>coupler diameter</i>			WERKSTOFFE  <i>Materials</i>	BESTELL- NUMMER  <i>Part Number</i> Type
	DN	D	H		
0,06	25	56	27	PE Composite (alternativ Edelstahl), FKM. — PE Composite (alternatively stainless steel), FKM.	DDC-S 1" PE
0,10	50	71	37		DGC-S 2" PE
0,14	80	119	54		DDC-S 3" PE
0,17	100	164	47		DDC-S 4" PE



### Type DDC (DGC)-S

Blindstopfen für DGC-M  
Dust Plug for DGC-M

GE- WICHT <i>Weight Approx.</i> ≈ kg	ABMESSUNGEN <i>Dimensions ≈ mm</i> Kuppeldurchmesser <i>coupler diameter</i>			WERKSTOFFE  <i>Materials</i>	BESTELL- NUMMER  <i>Part Number</i> Type
	DN	D	H		
0,14	25	56	41	PE Composite, NBR. mit Sicherungsstift / with securing pin	DGC-K 1" PE
0,13	50	71	38	NBR	DGC-K 2" NBR
0,15	50	71	52	PE Composite, NBR. mit Sicherungsstift / with securing pin	DGC-K 2" PE
1,00	50	71	76	Edelstahl / stainless steel, FKM. ADR / RID compatible, 25 bar, Pressure Indicator / Pressure Release	DGC-K 2" SS ADR
0,30	80	119	48	NBR	DDC-K 3" NBR
0,23	80	119	60	PE Composite, NBR. mit Sicherungsstift / with securing pin	DDC-K 3" PE
1,90	80	119	80	Edelstahl / stainless steel, FKM. ADR / RID compatible, 25 bar, Pressure Indicator / Pressure Release	DDC-K 3" SS ADR
0,36	100	164	76	PE Composite, NBR. mit Sicherungsstift / with securing pin	DDC-K 4" PE
2,60	100	164	62	Edelstahl / stainless steel, FKM. ADR / RID compatible, 25 bar, Pressure Indicator / Pressure Release	DDC-K 4" SS ADR

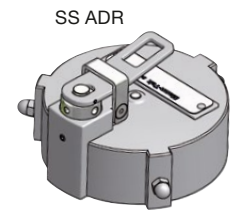


### Type DDC (DGC)-K

Blindkappe für DGC-V  
Dust Cap for DGC-V

**Druckkappe**  
Sonderausführung 25 bar,  
ADR / RID kompatibel. Mit Über-  
druckanzeige / Druckablassventil.

**Pressure Cap**  
Special type 25 bar, ADR / RID  
compatible. With pressure indicator  
and pressure relief valve.



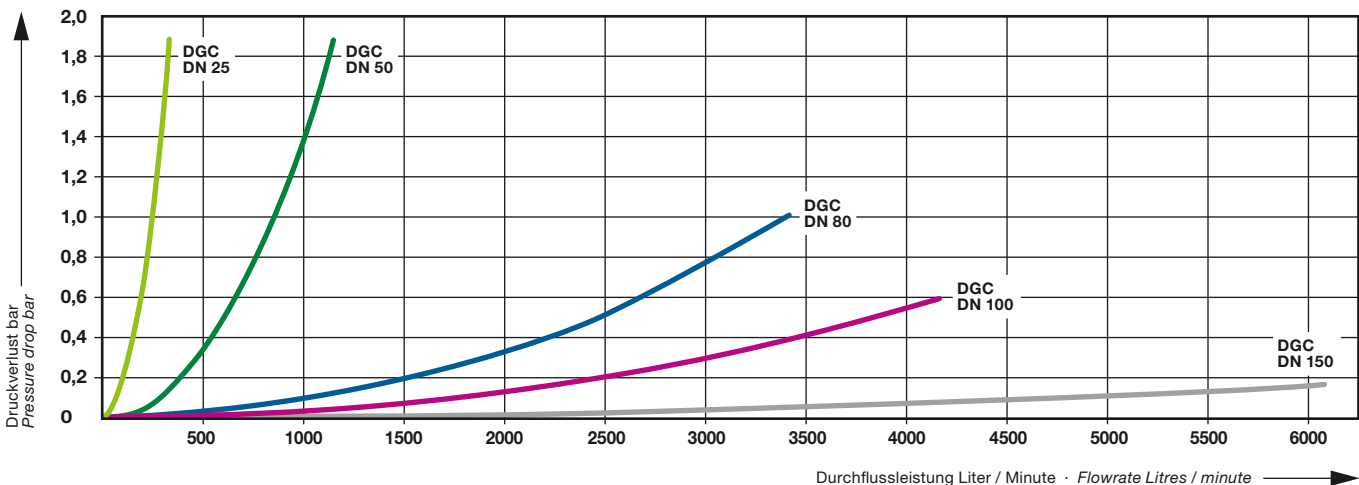
## DGC Flüssigkeitsverlust / Entspannungsvolumen · DGC Gas Release Volume

	DN 25	DN 50	DN 80	DN 100
ml (cm <sup>3</sup> )	0,2	0,3	0,7	1,6

Im Vergleich zu traditionellen ACME- und Flanschverbindungen ist der Produktverlust beim Entkuppeln von DGC Trockenkupplungen extrem gering (bis Faktor 10.000 niedriger). Separate Rückführleitungen zur Ableitung des entspannten Gases sind üblicherweise nicht erforderlich.

In comparison to traditional ACME and flange connections, the product loss during the uncoupling of DGC is extremely low (up to factor 10.000 less). Separate recovery conduits to divert the released gas usually are not required.

## Durchflussdiagramm (Druckverlust) · Flow Diagram (Pressure Drop)



Prüfbedingungen: Flüssigkeit: LPG  
Dichte: 0,54 kg/dm<sup>3</sup>

Test Conditions: Test fluid: LPG  
Density: 0,54 kg/dm<sup>3</sup>