

GRUPPE	AUSFÜHRUNG WERKSTOFFE · GEWICHT	BÜGEL FORM	AN- SCHLUSS	ROHR- GRÖSSE	BESTELL- NUMMER
5	Construction Details Materials · Weight	Guard Style	Hose Inlet	Spout Size	Part Number
Section	Specification	No.	G	DN [mm]	Type



Automatik-Zapfventil, Nennweite 19 für Abgabeleistung max. 80l/min.
Betriebsdruck von 0,5 bis 3,5 bar. Temperaturbereich -20°C bis +55°C.

Geeignet für Benzin (auch mit Ethanolbeimischung bis E 85), Diesel, Heizöl, Biodiesel. Nicht geeignet für dickflüssige Öle.

STANDARD-AUSFÜHRUNG:

Venturigesteuerte Abschaltautomatik mit Kugel-Kipp-Sicherheitsauslöser. Rückschlagventil für Vollschlauchbetrieb. 2-Stufen-Aufhalteraste mit herauszieh. Rastenstecker EB 280. Gehäuse und Schlauchanschluss aus Aluminium. Auslaufrohr aus Alu, Kappe Edelstahl. Leichtgang-Drehgelenk mit Swivelmutter aus Edelstahl. Lippendichtung, O-Ringe und Membrane aus PU und NBR. Bügel + Schalthebel aus Kunststoff. Innenteile aus Messing, Edelstahl, POM bzw. PEEK. Schutzüberzug und Kälteschutz aus PVC. Sortentülle EK 043 aus Polyurethan.

Gewicht: ≈ 1,0 kg

Entspricht EN 13012 und den gültigen Sicherheits- und Eichvorschriften.
ATEX (Ⓜ II 1G) Zertifikat Nr. TPS 19 ATEX 103415 0002 U.
TÜV Zulassung P-TÜ7-01930.

Automatic nozzle DN 19, for flow rate max. 80 l/min.

Working pressure 0,5 to 3,5 bar. Temperature range -20°C to +55°C.

Suitable for gasoline (also with ethanol content up to E 85), diesel, fuel oil, biodiesel. Not suitable for viscous oils.

STANDARD SPECIFICATION :

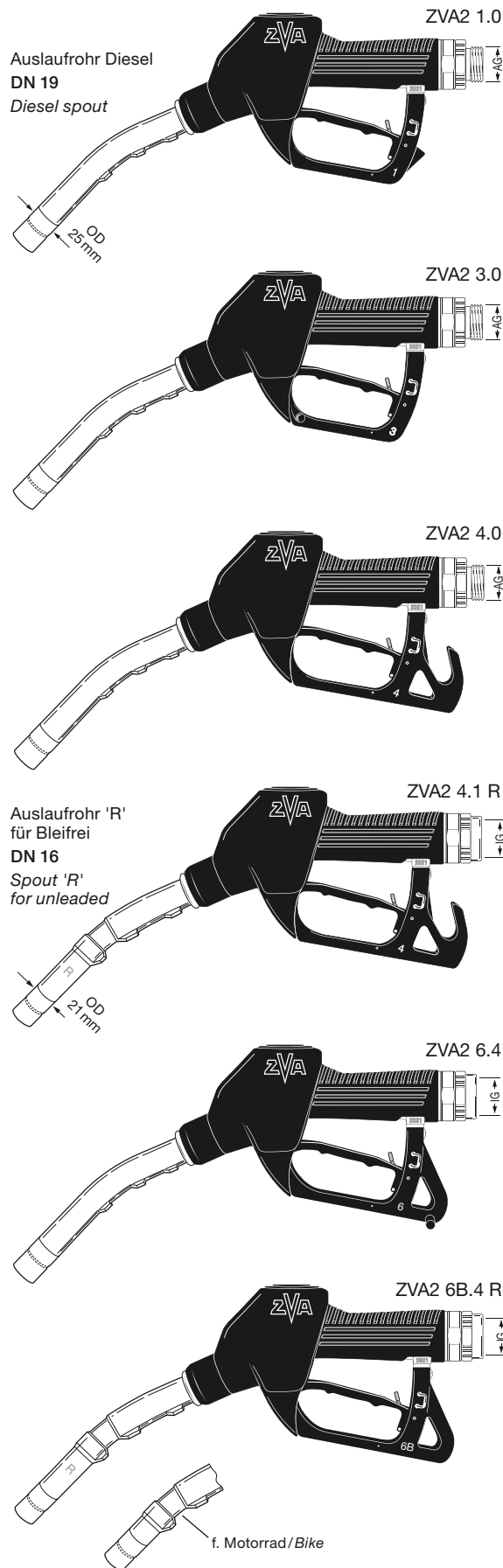
Venturi type automatic shut-off with safety cut-out attitude valve. Built-in check valve. 2-speed lever latch with removable latch pin EB 280. Body and hose inlet of aluminium. Spout of aluminium, tip of stainless steel. Easy rotating swivel, swivel nut of stainless steel. Lip seal, O-rings + diaphragm of polyurethane and NBR. Guard and lever of composite plastic. Inner parts of brass, stainless steel, POM and PEEK. Scuffguard and configrip of PVC. Product Sleeve EK 043 of polyurethane.

Weight : ≈ 1,0 kg.

Meets EN 13012. Fulfils the requirements of safety and Weights and Measures. ATEX (Ⓜ II 1G) certificate no. : TPS 19 ATEX 103415 0002 U. TÜV approval P-TÜ7-01930.

1	G 1 AG 1" BSP male	19	ZVA2 1.0
		Form R 16 reduced	ZVA2 1.0 R
3	G 1 AG 1" BSP male	19	ZVA2 3.0
		Form R 16 reduced	ZVA2 3.0 R
	G 1 IG 1" BSP female	19	ZVA2 3.1
		Form R 16 reduced	ZVA2 3.1 R
G ¾ IG ¾" BSP female	19	ZVA2 3.4	
	Form R 16 reduced	ZVA2 3.4 R	
4	G 1 AG 1" BSP male	19	ZVA2 4.0
		Form R 16 reduced	ZVA2 4.0 R
	G 1 IG 1" BSP female	19	ZVA2 4.1
		Form R 16 reduced	ZVA2 4.1 R
	¾" NPT IG ¾" NPT female	19	ZVA2 4.3
		Form R 16 reduced	ZVA2 4.3 R
G ¾ IG ¾" BSP female	19	ZVA2 4.4	
	Form R 16 reduced	ZVA2 4.4 R	
1" NPT IG 1" NPT female	19	ZVA2 4.5	
6	G 1 AG 1" BSP male	19	ZVA2 6.0
		Form R 16 reduced	ZVA2 6.0 R
G ¾ IG ¾" BSP female	19	ZVA2 6.4	
	Form R 16 reduced	ZVA2 6.4 R	
6B	G 1 IG 1" BSP female	Form R 16 reduced	ZVA2 6B.1 R
		19	ZVA2 6B.4
G ¾ IG ¾" BSP female	Form R 16 reduced	ZVA2 6B.4 R	
	19	ZVA2 6B.4 R	

ZVA Slimline 2



Bestellnummern-Erläuterung ZVA 2, siehe [Information 4.08](#) oder [zapfventilkonfigurator.elaflex.de](#)

Order number breakdown, see [Information 4.08](#) or [nozzleconfigurator.elaflex.de](#)

Automatik-Zapfventil ZVA Slimline 2

Automatic Nozzle ZVA Slimline 2

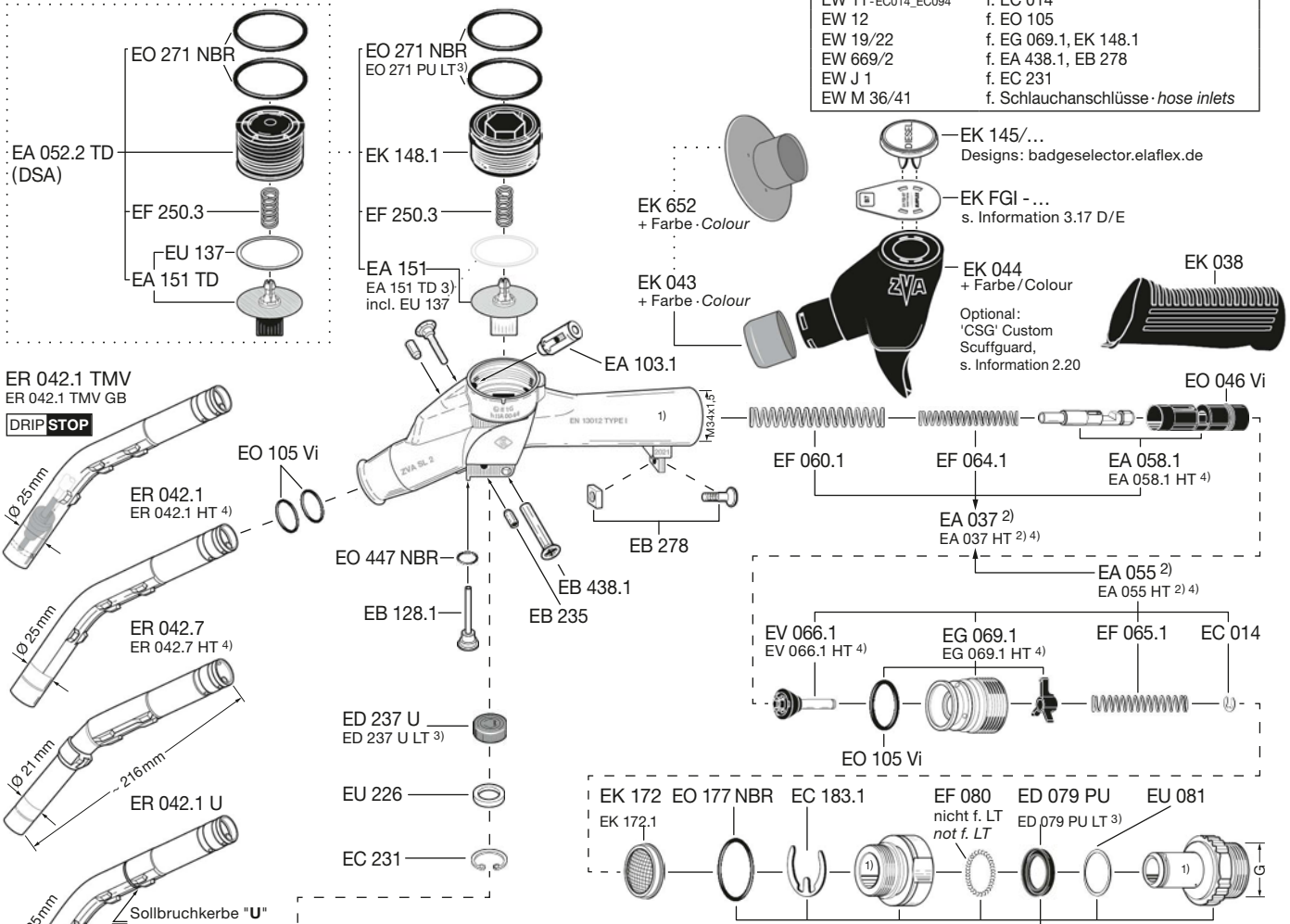
Ersatzteile ZVA Slimline 2 · Spare Parts ZVA Slimline 2

- 1) Zapfventil-Gehäuse wird nicht als Ersatzteil geliefert
- 2) Einheitsventil-Baugruppe EA 055 (EA 037), siehe E20 Seite 8 und Information 5.14 D
- 3) LT (Low Temperature) Version siehe E20 Seite 26 und Information 4.14 D
- 4) HT (High Temperature) Version, siehe Information 5.18 E

- 1) Nozzle body is not available as spare part
- 2) Unified valve assembly EA 055 (EA 037), see E20 page 8 and Information 5.14 E
- 3) LT (Low Temperature) version, see E20 page 26 and Information 4.14 E
- 4) HT (High Temperature) version, see Info 5.18 E


Montagewerkzeuge · Assembly Tools

EW 2 CV	f. EB 235
EW 3	f. EA 058.1
EW 3 CV	f. EA 103.1
EW 5-3	f. EA 058.1, EA 103.1
EW 7 + EW 7 A	f. EA 052.2
EW 11 - EC014_EC094	f. EC 014
EW 12	f. EO 105
EW 19/22	f. EG 069.1, EK 148.1
EW 669/2	f. EA 438.1, EB 278
EW J 1	f. EC 231
EW M 36/41	f. Schlauchanschlüsse · hose inlets



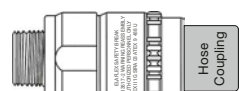
AG = male thread	Drehgelenk Swivel hose inlet
G 1 AG	EA 075.0/ EA 075.0 LT ³⁾
G 1 IG	EA 075.1/ EA 075.1 LT ³⁾
3/4" NPT IG	EA 075.3/ EA 075.3 LT ³⁾
G 3/4 IG	EA 075.4/ EA 075.4 LT ³⁾
1" NPT IG	EA 075.5/ EA 075.5 LT ³⁾
G 3/4 AG	EA 075.7/ EA 075.7 LT ³⁾

SSB 16
SSB 16 LT³⁾
Safety Swivel Break




EO 177 NBR

PSB 16
Pump Safety Break f. High Hose Dispensers
s. Information 6.13




BS 16
Break Sleeve Polyurethane f. SSB 16 + PSB
+ Farbe/Colour

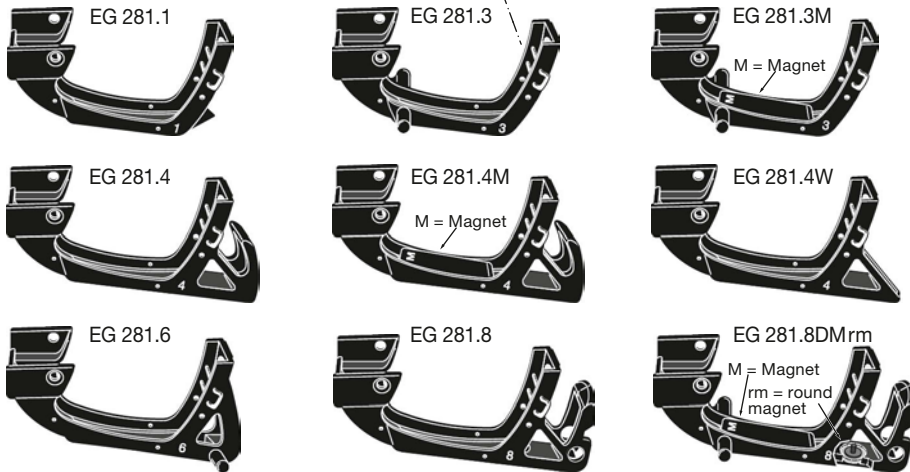


~ 90mm

SG 1" ... AI
Schauglas Sight Glas
Beispiel/Example SG 1" M 34 AI



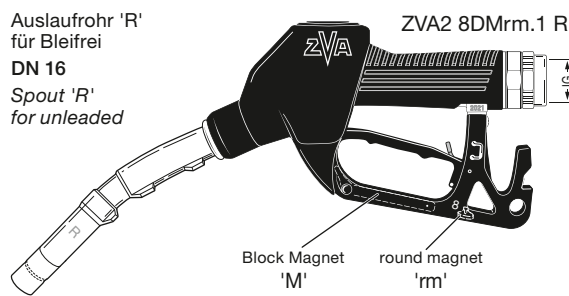
EO 177 NBR



GRUPPE	AUSFÜHRUNG WERKSTOFFE · GEWICHT	BÜGEL FORM	AN- SCHLUSS	ROHR- GRÖSSE	BESTELL- NUMMER
5	Construction Details Materials · Weight	Guard Style	Hose Inlet	Spout Size	Part Number
Section	Specification	No.	G	DN [mm]	Type

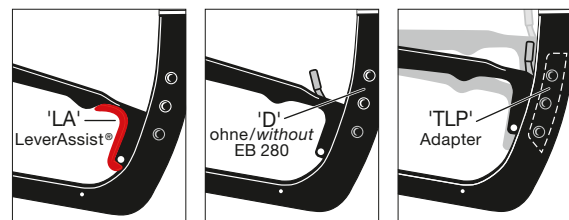
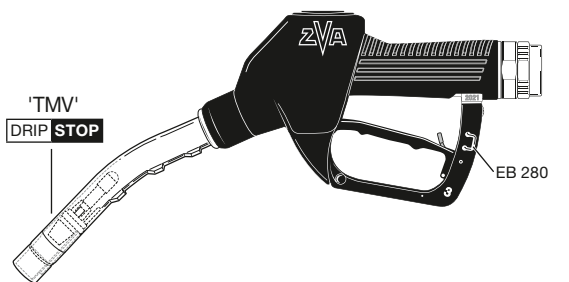
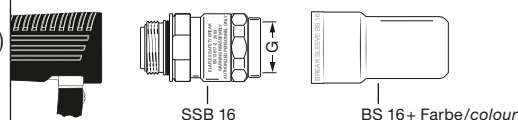
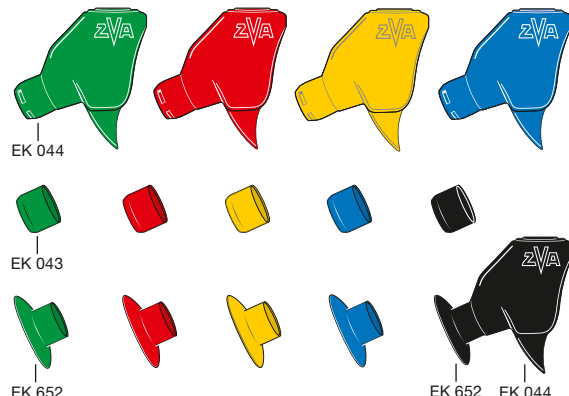


<p>Automatik-Zapfventil, Nennweite 19 für Abgabeleistung max. 80l/min. Betriebsdruck von 0,5 bis 3,5 bar. Temperaturbereich -20 C° bis +55 C°. Geeignet für Benzin (auch mit Ethanolbeimischung bis E 85), Diesel, Heizöl, Biodiesel. Nicht geeignet für dickflüssige Öle. Gewicht: ≈ 1,0 kg</p> <p>Automatic nozzle DN 19, for flow rate max. 80 l/min. Working pressure 0,5 to 3,5 bar. Temperature range -20 C° to +55 C°. Suitable for gasoline (also with ethanol content up to E 85), diesel, fuel oil, biodiesel. Not suitable for viscous oils. Weight: ≈ 1,0 kg.</p>	8	G 1 AG 1" BSP male	19	ZVA2 8.0	
			Form R 16 reduced	ZVA2 8.0 R	
				G 1 IG 1" BSP female	19
			Form R 16 reduced		ZVA2 8.1 R
				G 3/4" IG 3/4" BSP female	19
			Form R 16 reduced		ZVA2 8.4 R
		G 3/4" AG 3/4" BSP male		19	ZVA2 8.7
			Form R 16 reduced	ZVA2 8.7 R	
		8DMrm		G 1 IG 1" BSP female	19
			Form R 16 reduced		ZVA2 8 DMrm.1 R



Zusatz-Bestellnummern · Additional Part Numbers / Accessories

<p>Schutzüberzug EK 044 (schwarz, grün, rot, blau, gelb). Sonderfarben z. B. orange, hellgrün etc. auf Anfrage.</p> <p>Scuffguard EK 044 (black, green, red, blue, yellow). Special colours e.g. orange, light green etc. on request.</p>	... EK 044 + Farbe/colour
<p>Sortentülle EK 043 (schwarz, grün, rot, gelb, blau, Sonderfarben). Empfehlung für flexiblen und wirtschaftlichen Farbwechsel: EK 044 schwarz, EK 043 farbig.</p> <p>Product Sleeve EK 043 (black, green, red, yellow, blue, special colours). Recommended for a flexible / economic colour change: EK 044 black, EK 043 coloured.</p>	... EK 043 + Farbe/colour
<p>Spritzschutz EK 652 (schwarz, grün, rot, gelb, blau, Sonderfarben), siehe Seite 518 oder Information 7.08.</p> <p>Splashguard EK 652 (black, green, red, yellow, blue, special colours), see page 518 or Information 7.08.</p>	... EK 652 + Farbe/colour
<p>Mit selbstschließender Abreißkupplung mit Drehgelenk SSB 16 und Break Sleeve BS 16 (schwarz, grün, blau, rot, gelb, Sonderfarben). Auch lieferbar in NR-Ausführung (nicht wiederverwendbar).</p> <p>With Safety Swivel Break SSB 16. Self-closing breakaway coupling with Break Sleeve BS 16 (black, green, blue, red, yellow, special colours). Also available as NR-Type (non reusable).</p>	... SSB 16 (... SSB 16 NR) ... BS 16 + Farbe/colour
<p>Bügel mit Blockmagneten 'M' oder Rundmagneten 'rm', für Reed-Kontakte.</p> <p>Guard with block magnet 'M' or round magnet 'rm' for Reed contacts.</p>	... M ... rm
<p>Mit druckgesteuerter Sicherheitsabschaltung DSA für Zapfsäulen mit Mengen- oder Preisvoreinstellung, siehe Information 3.08.</p> <p>With pressure-controlled safety shut-off DSA for prepay/preset dispensers. See Information 3.08.</p>	... DSA
<p>Mit Diesel-Tropfensammler mit DRIP STOP Magnetverschluss, siehe Information 6.08. Durchflussrate max. 50l/min.</p> <p>With drip catcher with DRIP STOP magnetic valve for cleaner Diesel refuelling, see Information 6.08. Max. flow rate 50l/min.</p>	... TMV
<p>Mit LeverAssist® Aufhalterhilfe, siehe Information 1.10D. Für Tankstellen, an denen die Nutzung von Aufhalterasten nicht erlaubt ist.</p> <p>With LeverAssist® hold open aid, see Information 1.10E. For petrol stations where latching is not permitted.</p>	... LA
<p>Totmann-Type ohne Rastenstecker EB 280, alternativ zu LeverAssist®</p> <p>Deadman type without latch pin EB 280, alternatively to LeverAssist®</p>	... D
<p>Mit TLP Adapter für 3-Stufen-Aufrastung, ohne Rastenstecker EB 280</p> <p>With TLP adapter for Three Latch Positions, without latch pin EB 280</p>	... TLP
<p>Niedrigtemperatur-Type für Umgebungstemperaturen bis -55 C° (Medientemperaturen -40 C° bis +40 C°), siehe Information 4.14D.</p> <p>Low Temperature type, for ambient temperatures down to -55 C° (media temperatures -40 C° to +40 C°), see information 4.14E.</p>	... LT



Mit EO 271 LT, EA 151 TD, ED 237 U LT und ED 079 LT
With EO 271 LT, EA 151 TD, ED 237 U LT und ED 079 LT

Bestellnummern-Erläuterung ZVA 2, siehe [Information 4.08](#) oder [zapfventilkonfigurator.elaflex.de](#)

Order number breakdown, see [Information 4.08](#) or [nozzleconfigurator.elaflex.de](#)

Automatik-Zapfventil ZVA Slimline 2

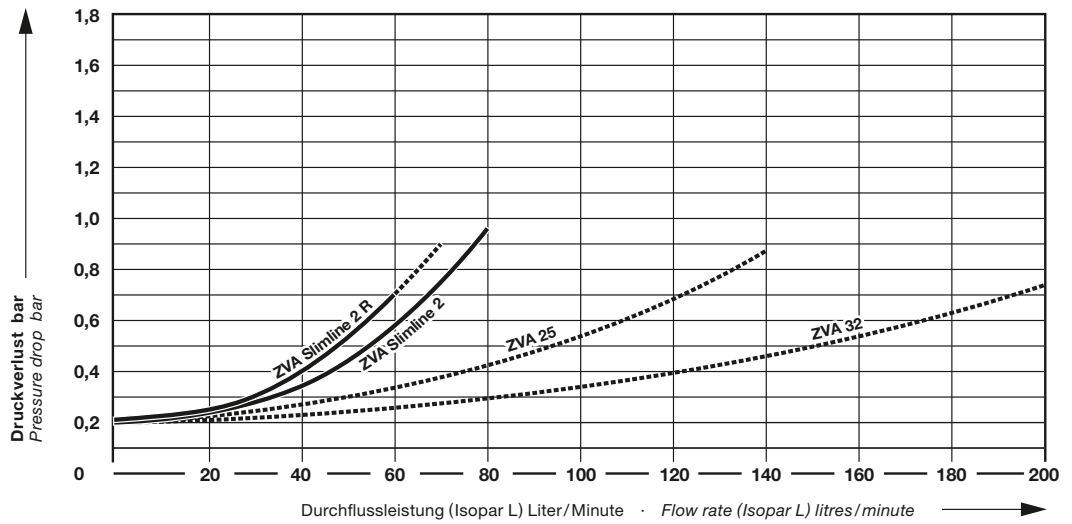
Automatic Nozzle ZVA Slimline 2

Leistungsvergleich

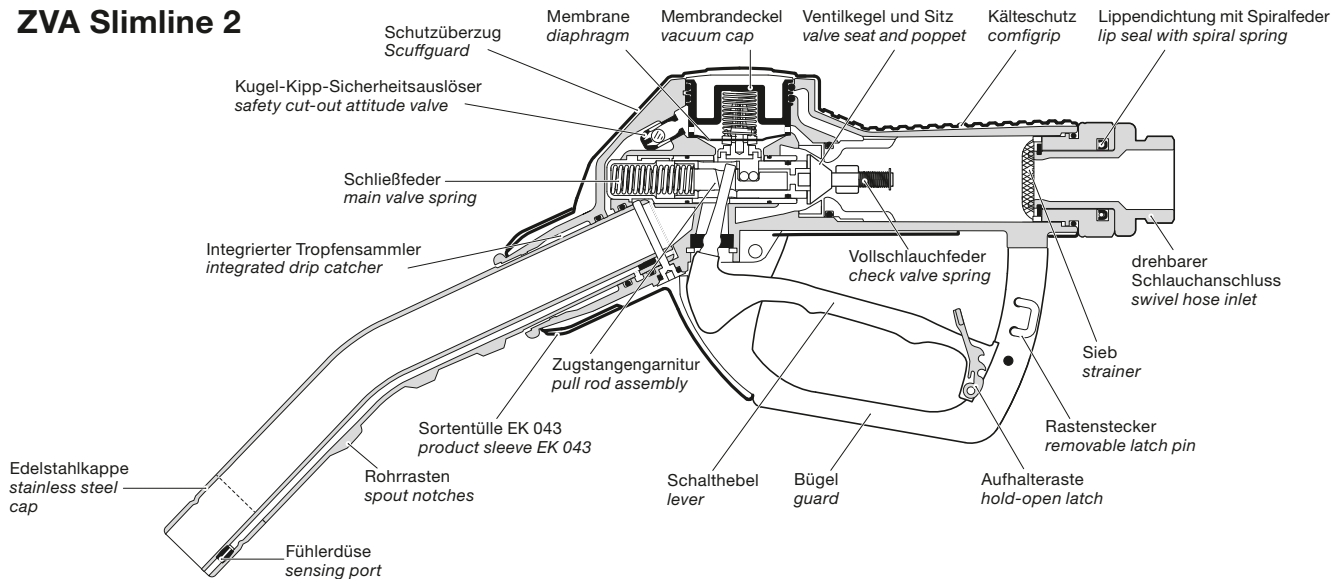
von ELAFLEX-Automatik-Zapfventilen DN 16 bis DN 32 mit Drehgelenk/Sieb

Flow Chart

for ELAFLEX ZVA Automatic Nozzles DN 16 to DN 32 with swivel/strainer



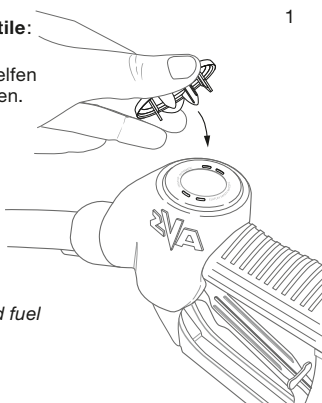
ZVA Slimline 2



Weiteres Zubehör · Further Accessories

Product Badges für ZVA-Zapfventile:

Produktplaketten dienen zur Kennzeichnung der Kraftstoffsorte und helfen dabei, Fehlbetankungen zu vermeiden. > 600 Designs. Auswahl über badgeselector.elaflex.de

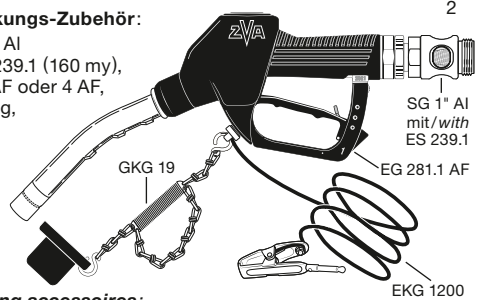


Product Badges for ZVA nozzles:

Product badges display the selected fuel grade and help to prevent misfilling. > 600 designs. Fast choice: badgeselector.elaflex.com

Flugzeugbetankungs-Zubehör:

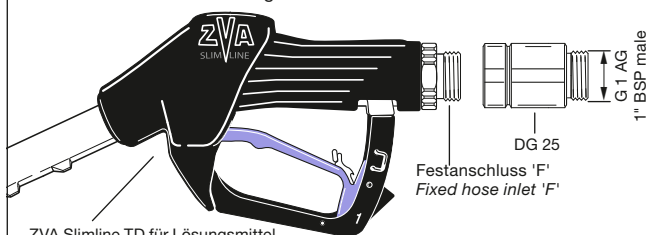
Schauglas SG 1" AI mit Feinsieb ES 239.1 (160 my), Bügel EG 281.1 AF oder 4 AF, elektrisch leitfähig, GKG 19 Gummikappengarnitur, EKG 1200 Erdungskabelgarnitur



Aircraft Refuelling accessoires:

Sight glass SG 1" AI with strainer ES 239.1 (160 my), Guard EG 281.1 AF or 4 AF, electrically conductive, GKG 19 Dust cap assembly, EKG 1200 ground cable assembly

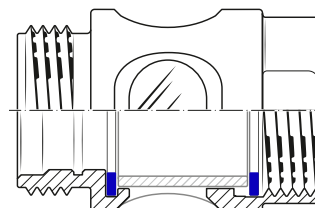
ZVA Slimline für Lösungsmittel und Chemikalien siehe Katalogseite 523. Passende **DG Drehgelenke** aus Messing oder Edelstahl siehe Katalogseite 363.



ZVA Slimline TD für Lösungsmittel
ZVA Slimline TD for solvents

ZVA Slimline for solvents and chemicals see catalogue page 523. Suitable **DG swivels** of brass or stainless steel see catalogue page 363.

SG 1" AI, Schaugläser DN 25, EN 13617-1. Verschiedene Gewindegrößen und Typen verfügbar, siehe Katalogseite 531.



SG 1" AI, sight glasses DN 25, EN 13617-1. Various thread sizes and types available, see catalogue page 531.