

Komponenten für die Um- und Abfüllung von LPG müssen hohen Sicherheitsanforderungen über die gesamte Transportkette entsprechen – von der Raffinerie bis zur Abgabe an den Verbraucher. Betreiber verlangen, dass das eingesetzte Equipment zuverlässig arbeitet und das Medium nicht kontaminiert. Elaflex-Betankungstechnik für LPG erfüllt diese Anforderungen.

Für die Be- und Entladung von LPG empfehlen wir unsere **LPG Betankungsschläuche** nach EN 1762. Ihre Konstruktion (nahtlos extrudiert, mit geflochtenen Einlagen) verleihen diesem Schlauchtyp eine einmalige Kombination aus Flexibilität, Betriebssicherheit und langer Lebensdauer.

Geeignete **Schlaucharmaturen** (ACME, NPT, BSP, DIN/ASA-Flansche) sollten aus Stahl, Edelstahl oder Messing sein. Die Armaturen werden mit wiederverwendbaren SPANNLOC- oder SPANNFIX- Klemmbanden eingebunden. Betriebsdruck PN 25.

Für die schnelle Befüllung von Tanks und Containern haben sich **DGC-Trockenkupplungen** bewährt. Sie sorgen für eine schnelle, sichere und saubere Verbindung ohne Produktverlust.

Je nach Schlauchlänge und Einbausituation liefern wir auch **LPG Schlauchtrommeln** (HR) als individuelle Komplettlösungen mit unseren Schläuchen, Armaturen, Trockenkupplungen oder Zapfventilen.

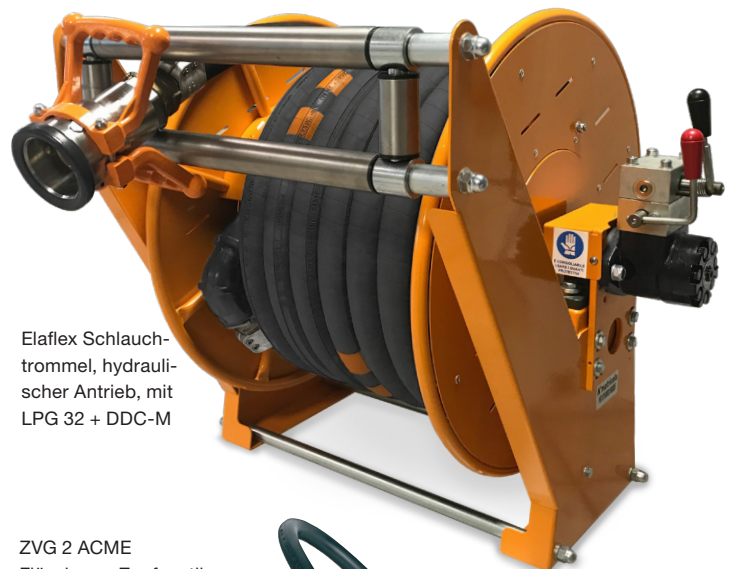
Aufgrund ihrer Zuverlässigkeit, modularen Systems und technischen Vorteilen gehören die **Zapfventil-Typen ZVG 2** und **GasGuard** zur ersten Wahl für die Befüllung von Fahrzeugen und kleinen Tanks mit ACME-, DISH-, EURO-, K-, DME- oder Bayonett-Anschluss.

Alle LPG- Schlauchleitungen sind mit wiederverwendbaren **Abreißkupplungen** lieferbar. An Zapfschläuchen werden **ARK 19** eingesetzt. Für die Be- und Entladung von Tanks empfehlen wir **SBC Abreißkupplungen** von MannTek. Im Fall zu hoher Zugbelastung erfolgt eine Trennung zur Vermeidung von Gefahrgutaustritt und Sachschäden. Zum Befüllen von Fahrzeugen werden je nach erforderter Durchflussmenge unsere **LPG Zapfschläuche** in DN 13, 16, 19, 25, 32 und 38 eingesetzt. Dies garantiert Medienreinheit, Sicherheit und einfaches Handling.

Für Rohrleitungssysteme und für den Einbau in Tankwagen haben sich **ERV-OR** Gummikompensatoren (erhältlich von DN 25 - 150 mm) bewährt.

ELAFLEX Produkt-Informationen

LPG Schläuche:	Katalogseite 115
Schlaucharmaturen:	Katalogseiten 203-235
DGC Dry Gas Couplings:	Katalogseite 349a und MannTek DGC Broschüre
LPG Zapfventile:	Katalogseiten 561-569
ERV-OR	Katalogseite 439
GG Zapfventile:	GasGuard Broschüre
Schlauchtrommeln:	elaflex.de/Schlauchtrommeln



Refuelling Equipment for Liquefied Petroleum Gas

LPG (GPL), Propane, Butane, Autogas

Equipment for the transfer of LPG must provide a high level of safety over the whole transport chain—from the refinery to the point of use. Operators require that their equipment works reliably, and without the risk of cold burns or unwanted product release. The ELAFLEX product range for LPG meets these requirements.

For bulk refuelling we recommend our **LPG refuelling hoses** to EN 1762. The extruded hose construction with braided reinforcements gives this hose type an unequalled combination of flexibility, pressure safety and long service life.

End fittings (ACME, NPT, DIN/ASA flanges) should be of steel, stainless steel or brass. The couplings are assembled with reusable SPANNLOC or SPANNFIX safety clamps, working pressure PN 25.

For the fast filling of storage tanks and containers, Dry Gas Couplings as the **DGC-M 50-2" SS** have proven themselves in practice. They safeguard a quick and clean connection without spill and product loss.

Depending on the hose and space requirements, we supply **LPG Hose Reels (HR)** as a complete customised package with our hoses, couplings or nozzles.

The reliable modular system and technical features of the **ZVG 2** and **GasGuard** nozzles have become the product of choice for the filling of vehicles and tanks. ACME, DISH, EURO, K, DME and Bayonett types available.

All LPG hose assemblies are available with reusable safety breaks. For petrol stations, **ARK 19** are used, for bulk operations, **SBC Safety Breakaway Couplings** from MannTek are chosen. In case of drive-offs, they separate to avoid spill and equipment damage.

Depending on the required flow rate for filling of vehicles we recommend our **LPG dispensing hoses** in DN 13, 16, 19, 25, 32 and 38. This guarantees media purity and safe, hassle-free refuelling.

For piping systems and for installations on board LPG tankers, our **ERV-OR** rubber expansion joints (available DN 25- 150 mm) are considered as best industry standard.

ELAFLEX Product Information

LPG Hoses:	Catalogue page 115
Hose Couplings:	Catalogue pages 203-235
DGC Dry Gas Couplings:	Catalogue page 349a and MannTek DGC brochure
LPG Nozzle & Accessories:	Catalogue pages 561-569
ERV-OR	Catalogue page 439
GG Nozzles:	GasGuard brochure
Hose Reels:	elaflex.com/HoseReels

