

Em aeroportos com sistemas de hidrante, os operadores precisam lidar com conjuntos de mangueiras DN 100 (4") para conectar com segurança um dispensador de hidrante à válvula do poço.

**A Elaflex desenvolveu a linha de carrinhos de mangueira 'HTR' para facilitar o manuseio de conjuntos de mangueiras de admissão em dispensadores e aumentar adicionalmente sua longevidade.**

Nosso carrinho de mangueira 'HTR-AF' vem com duas robustas rodas giratórias livres de borracha para serviço pesado e uso intensivo em aeródromos. Oferecemos uma alça fixa ou giratória como opção. Adequado para mangueiras de reabastecimento de aeronaves DN 100 (4").

### MATERIAIS

**Tipo A:** Aço carbono revestido a pó de poliéster (St) ou aço inoxidável (SS)

**Tipo B:** Alumínio

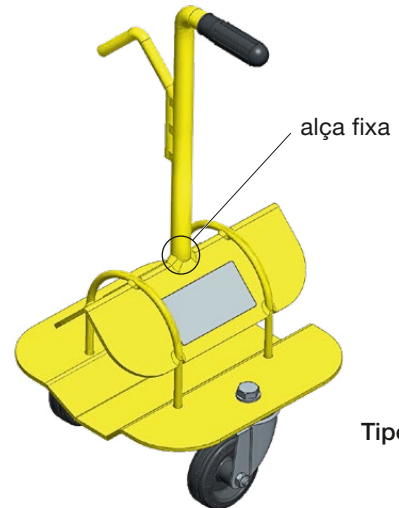
### CORES



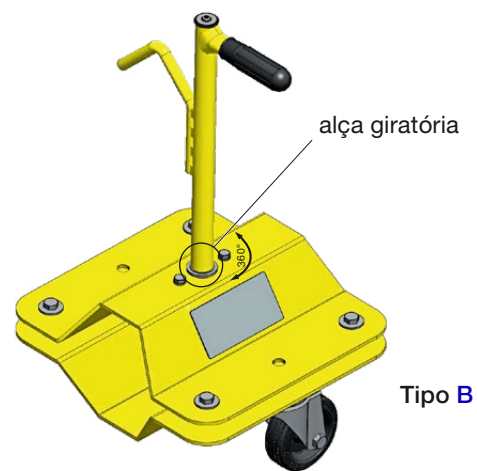
RAL 1016  
(padrão)



Special Colours  
(a pedido)



Tipo A



Tipo B

Tamanho da Mangueira <sup>*)</sup>		Capacidade Mangueira	Diâmetro da roda	Tamanho	Tipo	Peso	Número da peça
Polegada	mm	OD Ø (mm)	WD Ø (mm)	W x D x H (mm)	fixa ou giratória	kg	Tipo
4"	100	114 - 118	80	260 x 260 x 535	A	7	HTR-AF 100 St
4"	100	116 - 118	80	280 x 260 x 489	B	4,2	HTR-AF 100 Al

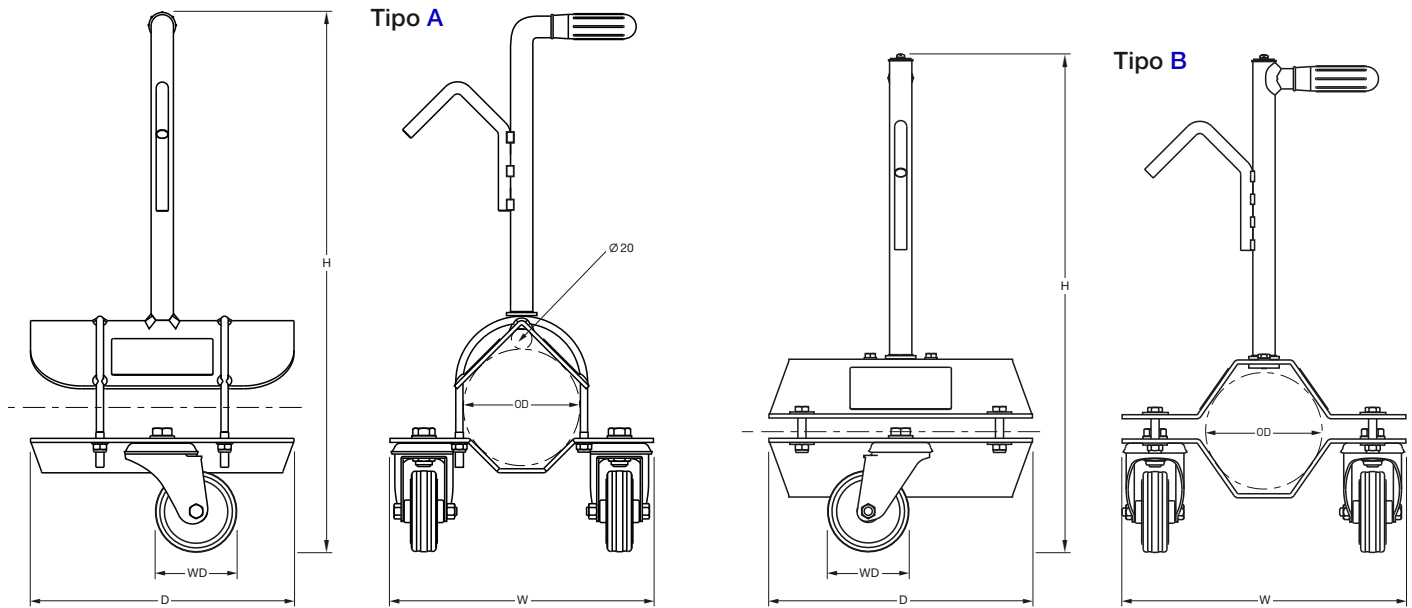
<sup>\*)</sup> outros tamanhos de mangueira sob consulta

### VANTAGENS

- alivia os operadores de tensões
- marcação de cores vivas para aumentar a visibilidade no solo
- alça fixa para facilitar o movimento da mangueira (o uso da alça giratória impede o operador por movimentos descontrolados da mangueira)
- altura e forma do gancho ajustável ao pedido do cliente



## DIMENSÕES



## MONTAGEM

A parte superior e inferior do carrinho de mangueira 'HTR-AF' pode ser facilmente montada apertando quatro porcas na parte inferior.

'HTR-AF' é fornecido com um tubo calandrado. Isso permite manter a seção redonda completa da mangueira e ajustar o espaço entre as duas partes de acordo com o diâmetro externo da mangueira.

Todas as bordas e cantos são arredondados para garantir a melhor proteção da tampa da mangueira.

'HTR-AF' é fornecido com adesivos refletivos na parte superior.

